

Математические модели последовательных вычислений

mk.cs.msu.ru → Лекционные курсы
→ Математические модели последовательных вычислений

Блок 3

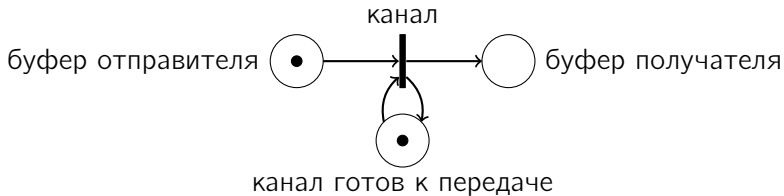
Сети Петри:
примеры применения
и свойства поведения

Лектор:
Подымов Владислав Васильевич
E-mail:
valdus@yandex.ru

Сети Петри находят своё применение во многих областях деятельности, как связанных с математикой и информатикой, так и нет

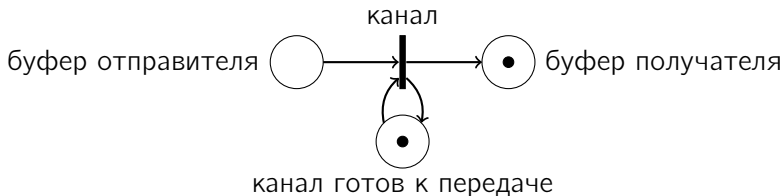
Из особенностей устройства сетей в этих областях естественным образом вытекают и некоторые задачи анализа поведения сетей

Пример применения: телекоммуникационные системы



Строго определим эти и смежные требования в терминах сетей Петри

Пример применения: телекоммуникационные системы



В правильном функционировании такой системы, в частности:

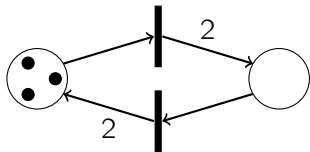
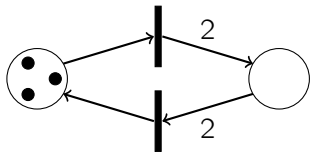
1. Буферы не переполняются
2. Сообщения не теряются, не дублируются и достигают адресата

Строго определим эти и смежные требования в терминах сетей Петри

Позиция p в маркированной сети Петри π называется **k -ограниченной**, где $k \in \mathbb{N}_0$, если в p лежит не более k фишек в любой достижимой разметке, и просто **ограниченной**, если существует число k , для которого она k -ограниченна

Маркированная сеть Петри называется **ограниченной**, если все её позиции ограничены

Примеры ограниченной сети (слева) и неограниченной (справа)



Утверждение. Маркированная сеть Петри π ограничена \Leftrightarrow
множество $R(\pi)$ конечно

Доказательство. (\Rightarrow) Если сеть содержит позиции p_1, \dots, p_k и для любой достижимой разметки в p_i лежит не более n_i фишек, $1 \leq i \leq k$, то $|R(\pi)| < n_1 \cdot \dots \cdot n_k$

(\Leftarrow) Если $R(\pi) = \{M_1, \dots, M_k\}$, то в любой позиции p относительно любой достижимой разметки лежит не более $\max(M_1(p), \dots, M_k(p))$ фишек ▼

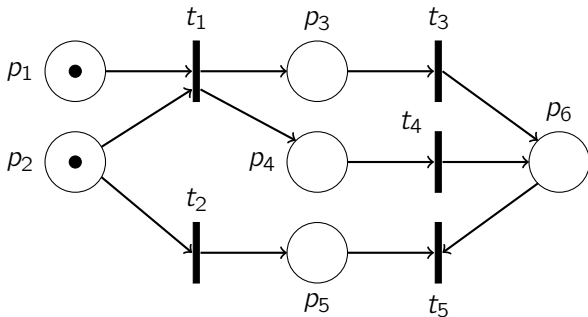
Позиция p в маркированной сети Петри называется **безопасной**, если она 1-ограниченна

Сеть Петри называется **безопасной**, если все её позиции безопасны

Сеть Петри называется **ординарной**, если веса всех её дуг равны 1

Очевидно, что задачу проверки безопасности разумно ставить только для ординарных сетей Петри

Пример небезопасной ординарной сети Петри

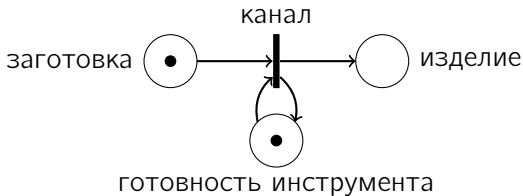


Сеть Петри $\pi = (P, T, E, W, M)$ называется **консервативной**, если для любой достижимой разметки K верно равенство $\sum_{p \in P} M(p) = \sum_{p \in P} K(p)$

Иными словами, сеть Петри консервативна, если суммарное число фишек во всех её позициях остаётся неизменным во всех вычислениях

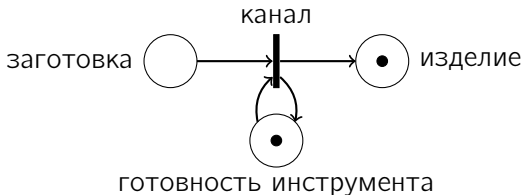
Можно легко убедиться в том, что сеть Петри $\pi = (P, T, E, W, M)$ является консервативной тогда и только тогда, когда для каждого перехода t , срабатывающего хотя бы в одном вычислении, верно равенство $E_W(\bullet, t) = E_W(t, \bullet)$

Пример применения: производственные процессы и бизнес-процессы



Строго определим эти и смежные требования в терминах сетей Петри

Пример применения: производственные процессы и бизнес-процессы



В правильном функционировании такой системы, в частности:

- ▶ Инструменты участвуют в рабочем цикле
- ▶ Рабочие не мешают друг другу

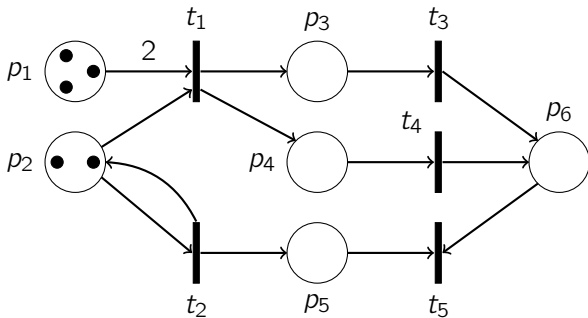
Строго определим эти и смежные требования в терминах сетей Петри

Переход t в маркированной сети Петри π называется **живым**, если для любой достижимой разметки M существует разметка M' , такая что переход t активен в M'

Иными словами, переход t жив, если любое конечное вычисление можно продолжить так, чтобы этот переход далее сработал хотя бы раз

Сеть называется **живой**, если все её переходы живые

Пример: в следующей сети живым является переход t_2 и только он



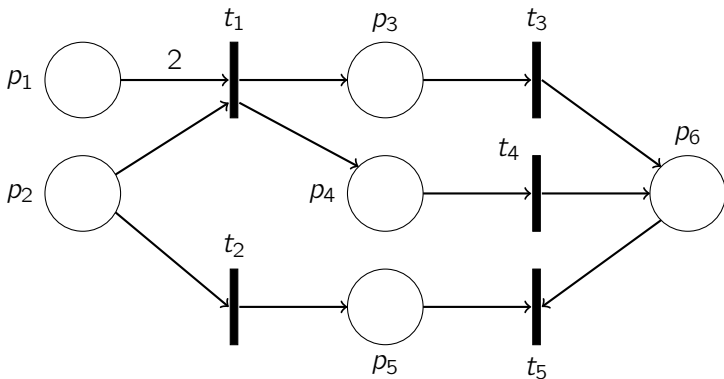
Переход t в сети Петри $\pi = (P, T, E, W, M)$ называется **устойчивым** (persistent), если для любой достижимой разметки M и любого перехода r , отличного от t , верно следующее:

если оба перехода t, t' активны в M , то $E_W(\bullet, t) + E_W(\bullet, r) \preceq M'$

Иными словами, переход устойчив, если он, будучи активным, не может деактивироваться (заблокироваться) из-за срабатывания других переходов

Маркированная сеть Петри **устойчива**, если все её переходы устойчивы

Пример: в сети, изображённой ниже, неустойчив переход t_1 и только он



Другие применения и осмысления элементов сетей Петри

позиция	→	переход	→	позиция
предусловие		событие		постусловие
входные данные		оператор		выходные данные
потребляемый ресурс		работа		производимый ресурс
предпосылка		правило		умозаключение

К проверке упомянутых свойств сетей (ограниченность, безопасность, живость, устойчивость) следует добавить ещё две ключевых задачи:

1. **Проблема достижимости**: для заданной маркированной сети Петри π и заданной разметки M проверить достижимость M в π
2. **Проблема R -эквивалентности**: для заданной пары маркированных сетей Петри π_1, π_2 с одним и тем же множеством позиций проверить равенство $R(\pi_1) = R(\pi_2)$